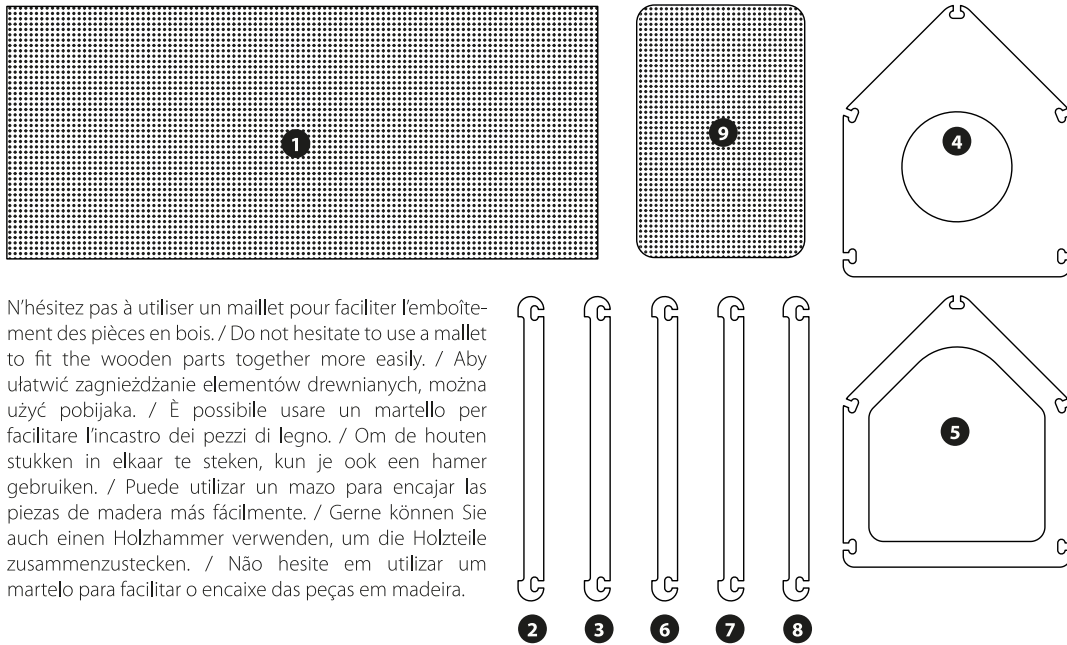


### Notice de montage / Assembly instructions / Instrukcja montażu Istruzioni di montaggio / Handleiding / Guía de montaje Aufbauanleitung / Instruções de montagem

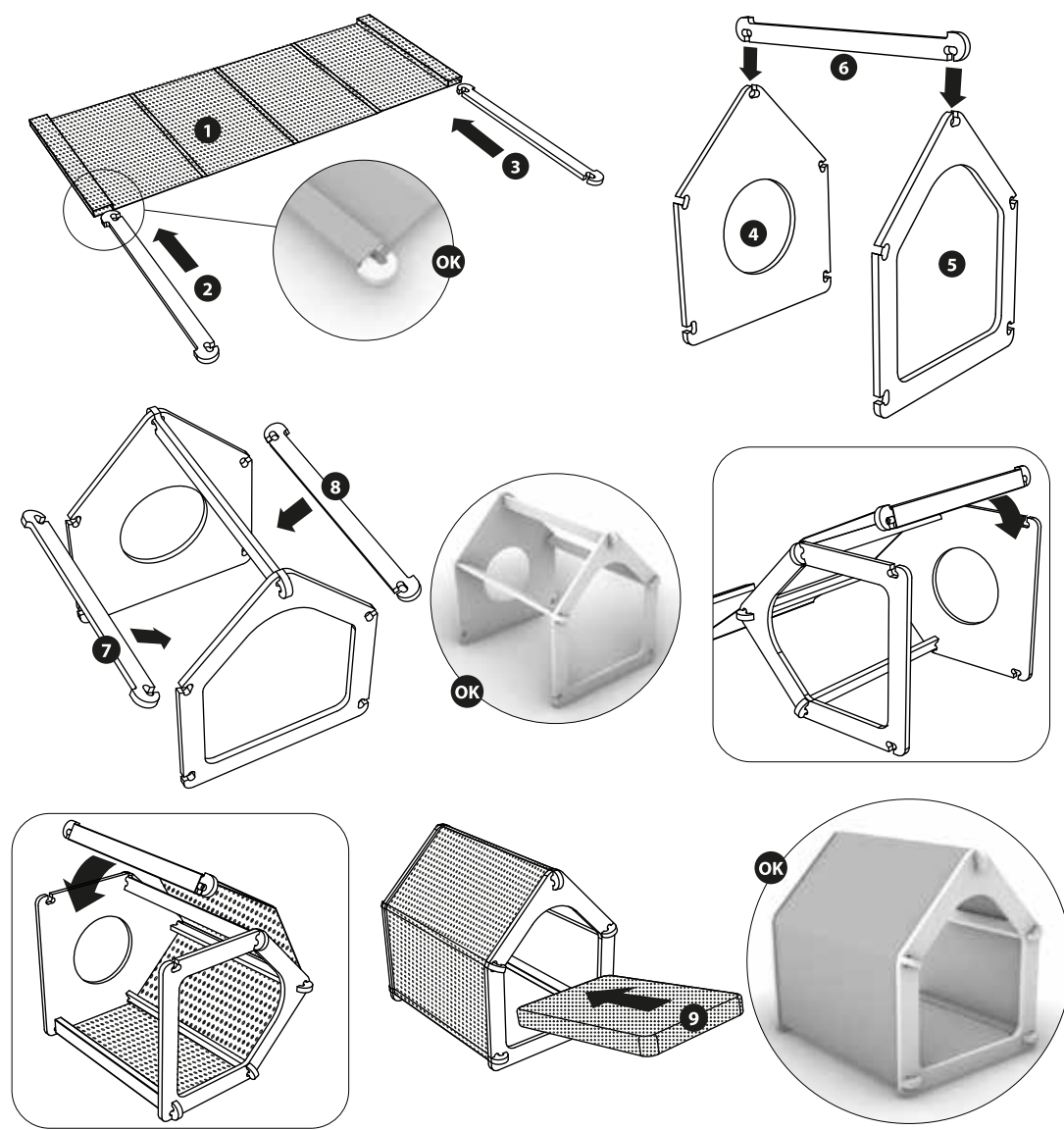


Vidéo de démonstration de montage par ici ! / Assembly demonstration video here! / Film z instrukcją montażu tutaj! / Video istruzioni di montaggio qui! / Hier een demofilmje! / ¡Consulte aquí el vídeo de demostración de montaje! / Das Demo-Video für den Aufbau finden Sie hier! / Vídeo de demonstração de montagem aqui!



N'hésitez pas à utiliser un maillet pour faciliter l'emboîtement des pièces en bois. / Do not hesitate to use a mallet to fit the wooden parts together more easily. / Aby ułatwić zagnieżdżanie elementów drewnianych, można użyć pobijaka. / È possibile usare un martello per facilitare l'incastro dei pezzi di legno. / Om de houten stukken in elkaar te steken, kun je ook een hamer gebruiken. / Puede utilizar un mazo para encajar las piezas de madera más fácilmente. / Gerne können Sie auch einen Holzhammer verwenden, um die Holzteile zusammenzustecken. / Não hesite em utilizar um martelo para facilitar o encaixe das peças em madeira.

**(FR)** Contrôlez le contenu de votre colis avant de procéder au montage. Conservez cette notice d'utilisation. Pour prolonger la durée de vie de cette Maisonnette Cat Lodge 2, toutes ses pièces d'usure sont remplaçables : coussin (disponible sous la référence Zolux 504137) ; toiture en tissu (réf. 504138). Pour les pièces d'usure, adressez – vous à votre revendeur. Produit pour animaux uniquement. **(EN)** Check the contents of the package before assembling. Keep this instruction leaflet. To extend the life of the House Cat Lodge 2, all wear items can be replaced: cushion (available under Zolux reference 504137); fabric roof (ref. 504138). Please contact your retailer to obtain replacement wear items. Product for animals only. **(PL)** Sprawdź zawartość paczki przed przystąpieniem do montażu. Zachowaj instrukcję obsługi. W celu przedłużenia użytkowania produktu Domek Cat Lodge 2 wszystkie części zużywalne można wymienić: poduszkę (numer artykułu Zolux 504137); dach z tkaniny (numer artykułu 504138). Części zużywalne są dostępne u sprzedawców detalicznych. Produkt przeznaczony wyłącznie dla zwierząt. **(IT)** Prima di iniziare a montare il prodotto, verificare il contenuto dell'imballaggio. Conservare queste istruzioni. Per prolungare la durata utile della Casetta Cat Lodge 2, abbiamo previsto la possibilità di sostituire tutti i componenti più soggetti a usura, ovvero: cuscino (disponibile con il codice Zolux 504137) e tetto in tessuto (codice 504138). Per ottenere i ricambi rivolgersi al proprio rivenditore. Prodotto destinato esclusivamente agli animali.



**(NL)** Controleer de inhoud van je pakket voor je begint te monteren. Bewaar deze handleiding. Alle verslijtbare onderdelen van dit kattenhuisje Cat Lodge 2 – het kussen (beschikbaar onder de referentie Zolux 504137) en het stoffen dak (ref. 504138) – kunnen vervangen worden zodat het product langer meegaat. Spreek voor de verslijtbare onderdelen je verkoper aan. Dit product is enkel geschikt voor dieren. **(ES)** Compruebe el contenido del paquete antes de proceder al montaje. Conserve estas instrucciones de uso. Para prolongar la vida útil del producto «Casita Cat Lodge 2», todas las piezas de desgaste pueden sustituirse: cojín (disponible con la referencia de Zolux 504137); techo de tela (ref. 504138). Para solicitar las piezas de desgaste, diríjase a su distribuidor. Producto apto solo para animales. **(DE)** Überprüfen Sie den Lieferumfang, bevor Sie mit dem Aufbau beginnen. Bewahren Sie diese Bedienungsanleitung auf. Damit dieses Häuschen Cat Lodge 2 länger hält, können alle Verschleißteile ersetzt werden: Kissen (unter der Referenz Zolux 504137 erhältlich); Stoffdach (Ref. 504138). Für die Verschleißteile wenden Sie sich bitte – an Ihren Fachhändler. Ausschließlich für Tiere entwickeltes Produkt. **(PT)** Verifique o conteúdo da sua embalagem antes de proceder à montagem. Guarde estas instruções. Para prolongar a vida útil desta Casinha para gatos Cat Lodge 2, todas as peças de desgaste são substituíveis: almofada (disponível com a referência Zolux 504137); cobertura em tecido (ref. 504138). Para as peças de desgaste, contacte o seu revendedor. Produto apenas para animais.